

BESCHREIBUNG

**NIEDERVOLT-NETZGERÄT**

**Type NGN      BN 95143**

*FNr. M750/25*

**Anmerkung:** Wir bitten, bei technischen Anfragen, insbesondere bei einer Anforderung von Ersatzteilen, außer der Type und Bestellnummer (BN) immer auch die Fabrikationsnummer (FNr.) des Gerätes anzugeben.

Ausgabe 95143 A/463

B E I B L A T T

zur Beschreibung Ausgabe 95143 A/463 zum  
NIEDERVOLT-NETZGERÄT Type NGN BN 95143

TAZ: Einkleben in NGN-Beschr. Ausg. 95143 A/463 auf Seite 2.

Änderung auf Seite 3 unter „Gleichspannung  
Ausgang II“: Die Brummspannung beträgt nicht  
„< 1 mV“, sondern

≈ 1 mV bei Leerlauf

< 2,5 mV bei maximalem Strom

Änderungen im Stromlauf und in der Schaltteil-  
liste:

C4 liegt nicht mehr dem Widerstand R28, sondern  
den Buchsen des Ausgangs I parallel.

C13 geändert von CPK 50 000/250 in CPK 10 000/250  
(10 000 pF/250 V).

C14 (neu hinzu) Elko mit R&S-Sach-Nr. CED 21/1000/6  
(1000 µF/6 V) liegt mit seinem negativen Pol  
an der Plusklemme des Ausgangs I, mit seinem  
positiven Pol an den Kontakten 18...21 des  
Schalters S5C. Im Gerät liegt C14, siehe  
Positionierungsplan Bild 3, an der Klemm-  
leiste auf dem Kondensator C4, Planquadrat E-12.

R 8586  
863  
(1Bl.)

ROHDE & SCHWARZ · MÜNCHEN

Beiblatt-Ausgabe R 8586/863

## 1. Eigenschaften

**Gleichspannung Ausgang I** . . . . . 10 mV...30 V, erdfrei, in fünf Bereichen  
stetig einstellbar, eine feste 6,3-V-Stufe

Belastbarkeit

Bereich 10 mV...6 V . . . . .	2 A
Stufe 6,3 V . . . . .	2,5 A
Bereich 6...12 V . . . . .	1,5 A
Bereich 12...18 V . . . . .	1 A
Bereich 18...24 V . . . . .	1 A
Bereich 24...30 V . . . . .	1 A

Gleichstrom-Quellwiderstand

bei  $I = 1 \text{ A}$  . . . . .  $< 80 \text{ m}\Omega$

Innenwiderstand bei  $I = 1 \text{ A}$

für 0...1 kHz . . . . .	$< 80 \text{ m}\Omega$
für 1...5 kHz . . . . .	$< 100 \text{ m}\Omega$
für 5...20 kHz . . . . .	$< 300 \text{ m}\Omega$

Brummspannung . . . . .  $< 2 \text{ mV}$  bei maximalem Strom

**Gleichspannung Ausgang II** . . . . . 0...1,5 V, erdfrei, stetig einstellbar

Belastbarkeit . . . . . 0,5 A

Innenwiderstand . . . . . rund  $1 \Omega$

Brummspannung . . . . .  $< 1 \text{ mV}$

### Gemeinsame Daten

Schwankung der Ausgangsspannungen

bei Netzspannungsänderungen von  
-15%...+10% . . . . .  $< \pm 5 \cdot 10^{-3}$

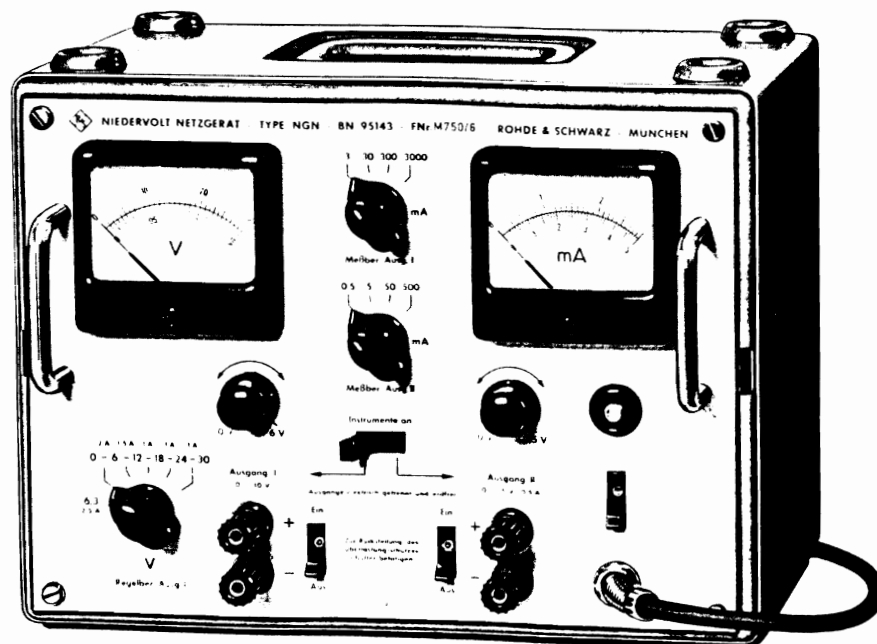
Anzeige von Ausgangsspannung

und Ausgangsstrom . . . . . durch zwei eingebaute Instrumente,  
zusammen wahlweise auf Ausgang I  
oder Ausgang II schaltbar

Eichung für Ausgang I . . . . . 0...30 V, 0...3/30/300/3000 mA

Eichung für Ausgang II . . . . . 0...1,5 V, 0...0,5/5/50/500 mA

Fehlergrenzen der Anzeige . . . . .	$\pm 2,5\%$
Ausgänge . . . . .	4-mm-Rändelklemmen
Zulässige Spannung zwischen den Ausgängen und Masse (Erde) . . . .	$\pm 300\text{ V}$
Überstrom-Schutz . . . . .	bei rund 10% Überstrom unterbricht ein Relais die Stromlieferung
Netzanschluß . . . . .	115/125/220/235 V +10...-15%, 47...63 Hz, rund 15...60 VA von Leerlauf bis Vollast
Bestückung . . . . .	3 Transistoren GT/2 N 268 1 Transistor GT/2 N 257 1 Transistor GT/OC 77 1 Transistor GT/TF 71 K 1 Transistor GT/OC 141 1 Stabilisator 90 C 1 1 Zwergglühlampe RL 210 1 Schmelzeinsatz 1 C DIN 41571 (für 220/235 V)
Abmessungen (B x H x T) . . . . .	286 x 227 x 226 mm (R&S-Normkasten Größe 35)
Gewicht . . . . .	rund 11 kg



## 2. Anwendung

Das Niedervolt-Netzgerät Type NGN liefert zwei voneinander unabhängige stetig regelbare Gleichspannungen. Die eine ist von 10 mV ... 30 V, die andere von 0 bis 1,5 V regelbar. Beide Spannungen sind erdfrei und sehr gut stabilisiert, so daß sie innerhalb der zulässigen Belastung weder netzspannungs- noch lastabhängig sind.

Da die den Gleichspannungen überlagerte Brummspannung sehr klein ist, erübrigen sich weitere Siebmittel. Durch den niedrigen Innenwiderstand ist das Gerät auch in den Fällen als Stromquelle geeignet, in denen ein solcher für einwandfreies Arbeiten einer Schaltung (z. B. eines Verstärkers für sehr tiefe Frequenzen) vorausgesetzt werden muß.

Die Anwendungsmöglichkeiten des Gerätes sind sehr vielfältig. Zum Beispiel kann es vorteilhaft als Heizspannungsquelle für Röhren in brummempfindlichen Stufen eingesetzt werden. Ein spezielles, aber sehr vielseitiges Anwendungsgebiet ist die Speisung von Transistor-Schaltungen. Solche Schaltungen erfordern meist eine niedrige, dafür aber sehr stabile und häufig auch relativ stark belastbare Gleichspannungsquelle.

Ganz allgemein erweist sich der Einsatz dieses Netzgerätes überall dort als zweckmäßig, wo bisher Sammler verwendet wurden; es bedarf aber im Gegensatz zu diesen keiner Wartung.

Zur Messung der Klemmenspannung und des Stromes ist je ein Instrument eingebaut. Es ist also nicht notwendig, zusätzlich Instrumente anzuschließen, was vor allem der Übersichtlichkeit eines Versuchsaufbaus zugute kommt.

Falls der Strom bzw. die Spannung eines einzelnen Netzgerätes NGN nicht ausreicht, kann man zur Erhöhung des Stromes beliebig viele NGN parallelschalten bzw. zur Erhöhung der Spannung (auf max. 60 V) zwei NGN in Reihe schalten. Bei Parallelschaltung muß man nur, wie im Abschnitt 3. erläutert, für ausreichende Entkopplung sorgen.

## 3. Inbetriebnahme und Bedienung

**Netzspannung:** Ab Werk ist das Gerät für 220 V eingestellt. Zur Umstellung für 115, 125 oder 235 V muß man zunächst an den Ecken der Frontplatte die Zylinderkopfschrauben lösen und das Gerät aus seinem Gehäuse ziehen. Dann wird auf dem Spannungswähler, der gleichzeitig Sicherungshalter ist, das mit der gegebenen Netzspan-

nung bezeichnete Federnpaar mit einer geeigneten Sicherung überbrückt. Für 235 V kann man die für 220 V eingesetzte 1-A-Sicherung (1 C DIN 41571) entnehmen. Für 115 und 125 V muß eine 2-A-Sicherung (2 D DIN 41571) eingesetzt werden.

**Einschalten:** Hierzu dient der Kippschalter an der Frontplatte rechts unten. Das über diesem Kippschalter eingebaute Glimmlämpchen dient zur Überwachung des Einschaltzustandes.

**Ausgänge:** „Ausgang I“ und „Ausgang II“ kann man bis zu den angegebenen Grenzwerten gleichzeitig belasten. Die beiden Ausgänge sind voneinander elektrisch getrennt (wie zwei selbständige Netzgeräte) und erdfrei; das heißt, keine der vier Ausgangsbuchsen ist mit dem Gerätegehäuse bzw. mit dem Netzkabel-Schutzleiter verbunden. An den angeschlossenen Verbrauchern kann also wahlweise der Plus- oder Minuspol geerdet werden.

**Ausgang I:** Dieser Ausgang liefert eine Ausgangsspannung von etwa 10 mV bis 30 V. Sie ist mit dem Schalter „Regelber. Ausg. I“ und mit dem über den Ausgangsklemmen befindlichen Knopf in den 5 Teilbereichen 0 ... 6 ... 12 ... 18 ... 24 ... 30 V einstellbar. Der Kippschalter rechts neben den Ausgangsklemmen wird auf „Ein“ gestellt. Bringt man den Hebel des Kippschalters „Instrumente an“ in die Richtung Ausgang I, so können am linken Instrument (auf der von 0 ... 30 V geeichten Skala) die Ausgangsspannung und am rechten Instrument (auf der von 0 ... 3 mA geeichten Skala) der entnommene Strom abgelesen werden. Mit dem Schalter „Meßber. Ausgang I“ sind die 4 Strommeßbereiche 0 ... 3 mA, 0 ... 30 mA, 0 ... 300 mA und 0 ... 3000 mA wählbar. Der maximale Strom, der in den einzelnen Spannungs-Teilbereichen entnommen werden kann, ist am Schalter angegeben:

2	A	im Bereich	0 ... 6 V
1,5	A	im Bereich	6 ... 12 V
1	A	im Bereich	12 ... 18 V
1	A	im Bereich	18 ... 24 V
1	A	im Bereich	24 ... 30 V

Wird dem Ausgang ein um etwa 10% höherer Strom entnommen, so spricht der eingebaute Überlastungsschutz an und schaltet den Ausgang ab. Spannungs- und Strommesser-Ausschlag gehen auf 0 zurück. Nachdem man die Überlastung beseitigt hat, kann man den Ausgang wieder in Betrieb setzen, indem man den rechts von den Ausgangsklemmen befindlichen Kippschalter kurz auf „Aus“ stellt und dann wieder auf „Ein“ zurückschaltet.

In der Stellung „6,3 V/2,5 A“ des Schalters „Regelber. Ausg. I“ ist die Spannung nicht regelbar. Sie beträgt bei mittlerer Belastung 6,3 V. Bei Leerlauf ist sie etwas höher, bei maximaler Belastung (2,5 A) etwas niedriger. Soll die Spannung bei einer beliebigen Last ( $< 2,5 \text{ A}$ ) genau 6,3 V betragen, so kann sie mit dem im Gerät an der Rückseite zugänglichen Regelwiderstand R 17 nachgeregelt werden.

**Ausgang II:** Dieser liefert eine Spannung von  $0 \dots 1,5 \text{ V}$ . Zur stetigen Regelung dient der über den Ausgangsklemmen befindliche Knopf. Es ist ein Strom von max. 500 mA entnehmbar. Stellt man den Hebel des Kippschalters „Instrumente an“ in Richtung Ausgang II, so kann man am linken Instrument (auf der von  $0 \dots 1,5 \text{ V}$  geeichten Skala) die Spannung und am rechten Instrument (auf der von  $0 \dots 5 \text{ mA}$  geeichten Skala) den entnommenen Strom ablesen. Mit dem Schalter „Meßber. Ausg. II“ sind die 4 Strommeßbereiche 0,5 mA, 5 mA, 50 mA und 500 mA wählbar. Auch dieser Ausgang enthält einen Überlastungsschutz, der anspricht, wenn der Maximalstrom 500 mA um etwa 10% überschritten wird. Die Wiederinbetriebsetzung des Ausgangs geschieht mit dem Kippschalter links neben den Ausgangsklemmen durch kurzzeitiges Umschalten von „Ein“ auf „Aus“ und Zurückschalten auf „Ein“.

**Parallelschalten der Ausgänge I mehrerer Geräte NGN:** Falls der Strom eines einzelnen Gerätes NGN nicht ausreicht, so zum Beispiel zur Ladung einer größeren Batterie, kann man zwei oder mehrere Geräte NGN parallelschalten. Man muß hierbei nur dafür sorgen, daß die Geräte genügend entkoppelt sind. Diese Entkopplung ist, wie Bild 1 zeigt, hergestellt, wenn der Minus- oder der Plusbuchse ein Widerstand  $R \geq 0,5 \Omega$  vorgeschaltet ist.

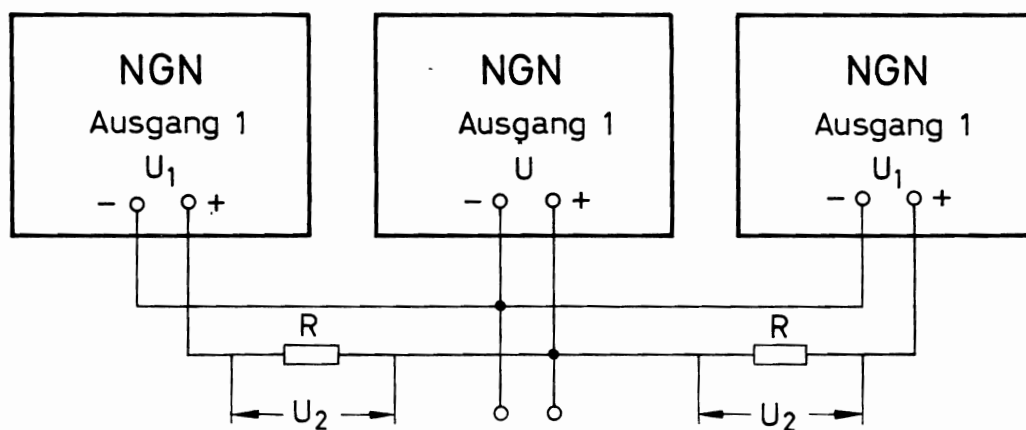


Bild 1. Parallelschalten mehrerer Geräte NGN für größeren Strom

Außerdem muß man, wenn jedem Einzelgerät der maximale Strom entnehmbar sein soll, dafür sorgen, daß an den Geräten mit Vorwiderstand eine Spannung  $U_1$  eingestellt wird, die um die an R abfallende Spannung  $U_2$  höher ist als die am Gerät ohne

Vorwiderstand eingestellte Soll-Spannung  $U$ . Nach Bild 1 muß also die Bedingung  $U_1 = U + U_2$  erfüllt sein. Da  $U_2 = I \cdot R$  und  $I$  an jedem Gerät unmittelbar ablesbar ist, läßt sich der einzuhaltende Spannungsunterschied leicht ermitteln.

Diese Möglichkeit der Parallelschaltung besteht allerdings nur für die regelbaren Bereiche. In der Schalterstellung „6,3 V/2,5 A“ (Spannung nicht regelbar) ist das Parallelschalten nicht möglich, da obige Bedingung ja nicht erfüllt werden kann.

**Hintereinanderschalten der Ausgänge I zweier Geräte NGN:** Durch Hintereinanderschalten zweier Geräte erhält man die Summenspannung der jeweils eingestellten Spannungen. So läßt sich jede zwischen etwa 20 mV und 60 V liegende Spannung herstellen. Verständlicherweise erhält man jeweils nur den Strom des weniger belastbaren Bereiches.

Man schalte keinesfalls mehr als zwei Geräte hintereinander; denn wenn sich ein Gerät aufgrund einer Überlastung abschaltet, liegt die Summenspannung der anderen Geräte am Ausgang des abgeschalteten Gerätes und damit auch an dessen Längstransistoren (T1 und T2, siehe Stromlauf). Durch eine so hohe Spannung könnten diese Transistoren zerstört werden.

#### 4. Wirkungsweise

Der Netztransformator Tr1 (siehe Stromlauf) hat eine angezapfte Primärwicklung für die Netzspannungen 115 V, 125 V, 220 V und 235 V.

Die Sekundärseite trägt für „**Ausgang I**“ unter anderem die Wicklung mit den Anschlüssen 11 ... 16, 18 ... 23 und den Anschluß 24, der diese Wicklung halbiert. Sie liefert eine Wechselspannung, die durch die in Zweiwegschaltung arbeitenden Gleichrichter Gl2 und Gl3 gleichgerichtet wird. Der Strom durch den Verbraucher durchfließt auch die beiden parallelgeschalteten Transistoren T1 und T2. Die Spannung hinter diesen Transistoren, die angenähert gleich der Klemmenspannung ist, liegt auch am Kollektor des Transistors T3 und am Emitter des Transistors T4. Da die Basisspannung des Transistors T4, nachdem die gewünschte Ausgangsspannung eingestellt ist, konstant gehalten wird, stellt sich nur dann eine andere Spannungsdifferenz zwischen der Basis und dem Emitter von T4 ein, wenn sich die Ausgangsspannung ändert. Diese Spannungsänderung wird durch T3 und T7 verstärkt und steuert die beiden Transistoren T1 und T2, d. h., sie verändert deren Innenwiderstand so, daß der Spannungsänderung entgegengewirkt wird. Damit wird eine sehr gute Stabilisierung der Ausgangsspannung erreicht.



Die konstante Basisspannung des Transistors T4 wird auf folgende Weise gewonnen: Die der Sekundärwicklung 1-2 entnommene und durch den Gleichrichter G11 gleichgerichtete Spannung wird durch den Glimmstabilisator R01 stabilisiert. Über den Vorwiderstand R2 liegt diese bereits stabilisierte Spannung an fünf in Reihe geschalteten Zener-Dioden, die ähnlich wie ein Glimmstabilisator wirken und die Spannung ein zweites Mal stabilisieren. Mit dem Spannungsteiler R18... R26 und dem kontinuierlichen Spannungsteiler R111 wird die Basisspannung des Transistors T4 eingestellt.

Die Einstellung der Ausgangsspannung geschieht mit dem Schalter S3 und dem Potentiometer R111. Mit den Schaltebenen S31A und S31VA wird die am Gleichrichter G12 und G13 liegende Wechsellspannung entsprechend bemessen. Gleichzeitig wird mit den Ebenen S31B-S31IB-S31IIA-S31IIB das Potentiometer R111 sozusagen an dem Spannungsteiler R18... R26 entlanggeschaltet. Daher kann die Basisspannung von T4 lückenlos so variiert werden, daß sich eine Ausgangsspannung von 10 mV... 30 V lückenlos einstellen läßt. Die Siliziumdiode G116, die über R58 dem Transistor T4 parallel liegt, schützt diesen vor Überlastung.

Die Einstellung erfolgt in 5 Stufen von 0... 6, 6... 12, 12... 18, 18... 24 und 24... 30 V. Die dazwischen liegenden Werte lassen sich mit dem Potentiometer R111 einstellen. In der ersten Stellung des Schalters S3 (wie im Stromlauf gezeichnet) ist R111 unwirksam; hierbei beträgt die Ausgangsspannung 6,3 V. Sie kann mit dem veränderbaren Widerstand R17, der von außen nicht zugänglich ist, nötigenfalls nachgestellt werden.

Damit die Regelung der Ausgangsspannung auch bei nicht oder nur wenig belastetem Ausgang funktioniert, wird mit der Schalterebene S31VB ein jeweils passender Belastungswiderstand eingeschaltet.

Das Relais RsA dient als Schutz gegen Überlastung oder eventuellen Kurzschluß der Ausgangsspannung. Es liegt über S31IA und einem jeweils geeignet bemessenen Vorwiderstand an dem vom Gesamtstrom durchflossenen Widerstand R3, so daß bei zu hohem Strom dieses Relais anspricht und mit seinem Kontakt all Emitter und Basis des Transistors T4 miteinander verbindet, wodurch T1 und T2 nahezu völlig zuregeln, so daß die Ausgangsspannung praktisch abgeschaltet wird. Nach Öffnen des Kontaktes al hält sich das Relais selbst so lange, bis der Schalter S41 geöffnet wird. Dann fällt es ab, und nach Wiedereinschalten von S4, wobei selbstverständlich vorher der Kurzschluß bzw. die Überlastung entfernt sein muß, ist das Gerät wieder betriebsbereit. Die Spannung für dieses Relais liefert die Wicklung 9-10 über den Gleichrichter G110.

Die Ausgangsspannung für „**Ausgang II**“, die von 0...1,5 V kontinuierlich geregelt werden kann, wird der Wicklung 7-8 entnommen und vom Gleichrichter G12 gleichgerichtet. Der Strom durch den Verbraucher durchfließt auch den Transistor T5. Die Regelung der Ausgangsspannung erfolgt wieder in der Weise, daß diese hinter T5 abgegriffen und an den Emitter von T6 geführt wird. Die Basisspannung von T6 wird konstant gehalten, und eine Ausgangsspannungsänderung hat wiederum eine Änderung der Spannungsdifferenz zwischen Basis und Emitter von T6 zur Folge, die der Basis von T5 verstärkt zugeführt wird und durch Verändern des Innenwiderstandes von T5 der Ausgangsspannungsänderung entgegenwirkt. Die stabilisierte Basisspannung für den Transistor T6 liefert der Gleichrichter G11 aus der Wicklung 3-4. Sie wird durch die Zener-Diode G13 stabilisiert und über das Potentiometer R41 I an die Basis von T6 gebracht. Durch Ändern der Basisspannung mit R41I kann die Ausgangsspannung eingestellt werden. R41II ist wieder ein veränderbarer Belastungswiderstand, der gleichzeitig mit R41I betätigt wird und dafür sorgt, daß die Regelung auch bei nicht oder nur wenig belastetem Ausgang funktioniert.

Als Überlastungsschutz wirkt das Relais RsB, das bei zu großer Stromentnahme anspricht. Mit seinem Kontakt bII verbindet es dann Basis und Emitter von T6, worauf T5, fast völlig zugeregelt, den Strom sperrt. Über den Kontakt bI hält sich RsB über R38 und S7I so lange selbst, bis dieser Schalter geöffnet wird. Dann fällt es ab, und nach Beseitigung der auslösenden Ursache und Wiedereinschalten von S7I ist der Ausgang II wieder in Betrieb.

Zum Messen des Stromes, der dem Gerät entnommen wird, und der Klemmenspannung ist ein Strom- und ein Spannungsmesser eingebaut. Beide Instrumente können durch den Schalter S6 wahlweise an den Ausgang I oder an den Ausgang II gelegt werden. Im Zuge der beiden Plus-Leitungen für Ausgang I und Ausgang II liegen jeweils 4 umschaltbare Parallelwiderstände für die jeweiligen 4 Meßbereiche des Strommessers. Umgeschaltet wird jedoch nur das Instrument selbst. Der mit Schalter S5 bzw. S8 eingeschaltete Parallelwiderstand bleibt im Leitungszug, so daß beim Umschalten mit S6 keine Stromänderung auftritt. Parallel zum Strommesser liegt die Zener-Diode G19, die das Instrument I1 vor unzulässiger Überlastung schützt. Beim Umschalten des Spannungsmessers I2 mit dem Schalter S6 wird zugleich der für den betreffenden Ausgang passende Meßbereich (R34 bzw. R50) eingeschaltet.

## 5. Schalteilliste

Kenn- zeichen	Benennung	Wert	R&S-Sach-Nr.	Örtliche Lage im Gerät	
				Bild	Planquadrat
C1	Elektrolytkondensator	16 $\mu$ F/350 V	CED 21/16/350	3	G-13
C2	Elektrolytkondensator	2 x 1000 $\mu$ F/100 V	2 x CEE 21/1000/100 parallel	4	H-3, H-12
C3	Elektrolytkondensator	10 $\mu$ F/15 V	CED 21/10/15	4	H-9
C4	Elektrolytkondensator	500 $\mu$ F/35 V	CEE 21/500/35	3	E-12
C5	Elektrolytkondensator	50 $\mu$ F/100 V	CED 21/50/100	4	F-11
C6	Elektrolytkondensator	100 $\mu$ F/35 V	CED 21/100/35	4	D-7
C7	Tantal-Elektrolytkondens.	100 $\mu$ F/6 V	95143-7	4	F-9
C8	Elektrolytkondensator	<del>50 <math>\mu</math>F/100 V</del> <sup>25 <math>\mu</math>F/100 V</sup>	CED 21/50/100	3	G-6
C9	Elektrolytkondensator	500 $\mu$ F/35 V	CEE 21/500/35	3	E-3
C11	Elektrolytkondensator	100 $\mu$ F/15 V	CED 21/100/15	3	F-7
C12	Elektrolytkondensator	100 $\mu$ F/15 V	CED 21/100/15	3	H-8
C13	Papierkondensator	50000 pF/250 V	CPK 50000/250	4	I-10
G11	Gleichrichter	250 V/30 mA	GNB 14/250/30	3	H-11
G12	Germanium-Leistungsgleichrichter		GK/OA 31	4	G-10
G13	Germanium-Leistungsgleichrichter		GK/OA 31	4	G-5
G14	Zenerdiode		GK/Z 6	4	H-6
G15	Zenerdiode		GK/Z 6	4	H-6
G16	Zenerdiode		GK/Z 6	4	H-6
G17	Zenerdiode		GK/Z 6	4	H-6
G18	Zenerdiode		GK/Z 6	4	H-7

*defekt,  
korrekt.*

Kenn- zeichen	Benennung	Wert	R & S-Sach-Nr.	Ortliche Lage im Gerät		
				Bild	Planquadrat	Bemerkung
Gl 9	Zenerdiode		GK/Z 6	3	D-3	
Gl 10	Gleichrichter	25 V/450 mA	GNB 14/25/450	4	F-11	
Gl 11	Kristalldiode	<i>leuchtet</i>	<del>GK 9591</del> <i>AN 4007</i>	3	G-6	
Gl 12	Gleichrichter	30 V/1000 mA	GNB 11/30/1000 B	3	G-3	
Gl 13	Zenerdiode		GK/Z 6	3	G-7	
Gl 14	Zenerdiode		GK/Z 6	3	G-7	
Gl 15	Zenerdiode		GK/Z 6	3	G-7	
Gl 16	Siliziumdiode		GK/S 33	4	H-9	
Gl 17	Germanium-Leistungs- gleichrichter		GK/OA 31	3	E-7	
I 1	Drehpul-Strommesser		INS 20404	2	D-4	
I 2	Drehpul-Strommesser		INS 20405	2	D-11	
K 1	Anschlußkabel		LK 303	4	C-12	Bild 2, I-3
R 1	Drahtwiderstand	2 x 8 k $\Omega$ /2 W	2 x WDG 8 k/2 parallel	3	H-12	
R 2	Schichtwiderstand	5 k $\Omega$ /1 W	WF 5 k/1	3	G-10	
R 3	Drahtwiderstand	2 $\Omega$	95143-1.14	3	F-13	
R 4	Drahtwiderstand	4 $\Omega$ /1 W	WV 4/1	4	I-3	
R 5	Drahtwiderstand	4 $\Omega$ /2 W	WV 4/2	4	I-6	
R 6	Schichtwiderstand	10 $\Omega$ /0,5 W	WF 10/0,5	4	F-8	
R 7	Schichtwiderstand	5 k $\Omega$ /0,25 W	WF 5 k/0,25	4	F-9	
R 8	Schichtwiderstand	10 $\Omega$ /0,25 W	WF 10/0,25	4	H-8	
R 9	Schichtwiderstand	200 $\Omega$ /0,25 W	WF 200/0,25	4	H-7	
R 10	Schichtwiderstand	3 $\Omega$ /0,25 W	WF 3/0,25	2	D-9	

*Ersetzt durch neue Schaltung*

Kenn- zeichen	Benennung	Wert	R&S-Sach-Nr.	Örtliche Lage im Gerät	
				Bild	Planquadrat
R 11	Doppel-Schicht- drehwiderstand	1 k $\Omega$ 11 250 $\Omega$	WSD 22	4	C-5
R 12	Schichtwiderstand	50 $\Omega$ /1 W	WF 50/1	4	F-6
R 13	Schichtwiderstand	50 $\Omega$ /1 W	WF 50/1	4	F-6
R 14	Schichtwiderstand	50 $\Omega$ /1 W	WF 50/1	4	F-6
R 15	Schichtwiderstand	50 $\Omega$ /1 W	WF 50/1	4	F-6
R 16	Schichtwiderstand	300 $\Omega$ /0,5 W	WF 300/0,5	4	H-8
R 17	Schicht-Drehwiderstand	1 k $\Omega$ lin.	WS 9122 F/1 k	4	I-8
R 18	Schicht-Drehwiderstand	1 k $\Omega$ lin.	WS 9122 F/1 k	4	I-7
R 19	Schichtwiderstand	860 $\Omega$ /0,25 W	WF 860/0,25	4	F-4
R 20	Schichtwiderstand	860 $\Omega$ /0,25 W	WF 860/0,25	4	F-4
R 21	Schichtwiderstand	860 $\Omega$ /0,25 W	WF 860/0,25	4	F-4
R 22	Schichtwiderstand	860 $\Omega$ /0,25 W	WF 860/0,25	4	F-4
R 23	Schichtwiderstand	860 $\Omega$ /0,25 W	WF 860/0,25	4	D-3
R 24	Schichtwiderstand	860 $\Omega$ /0,25 W	WF 860/0,25	4	D-4
R 25	Schichtwiderstand	860 $\Omega$ /0,25 W	WF 860/0,25	4	D-4
R 26	Schichtwiderstand	860 $\Omega$ /0,25 W	WF 860/0,25	4	D-4
R 27	Drahtwiderstand	5 $\Omega$ /0,5 W	WD 5/0,5	4	F-9
R 28	Schichtwiderstand	1 k $\Omega$ /1 W	WF 1 k/1	3	E-8
R 29	Schichtwiderstand	1,6 k $\Omega$ /0,25 W	WF 1,6 k/0,25	3	D-3
R 30	Drahtwiderstand Schichtwiderstand	35 $\Omega$ /0,5 W etwa 400 $\Omega$ /0,25 W	WD 35/0,5 WF.../0,25 parallel	3	D-10
R 31	Drahtwiderstand Schichtwiderstand	3,5 $\Omega$ /0,5 W etwa 40 $\Omega$ /0,25 W	WD 3,5/0,5 WF.../0,25 parallel	3	D-11
R 32	Drahtwiderstand	etwa 0,3 $\Omega$	95143-4,3	3	D-11
R 33	Drahtwiderstand	etwa 0,03 $\Omega$	95143-4,4	3	D-12
R 34	Schichtwiderstand	1,441 M $\Omega$ $\pm$ 10%/0,25 W	WF 1,441 M/1/0,25	3	D-12

Kenn- zeichen	Benennung	Wert	R & S-Sach-Nr.	Ortliche Lage im Gerät	
				Bild	Planquadrat
R 35	Drahtwiderstand	1 Ω/0,5 W	WD 1/0,5	3	G-8
R 36	Schichtwiderstand	<del>2,5 kΩ/0,5 W</del>	WF 2,5 k/0,5	3	G-5
R 37	Abgreifb. Drahtwiderst.	1,25 Ω/4 W	WV 4/1,25	3	I-4
R 38	Drahtwiderstand	20 Ω/2 W	WD 20/2	3	G-9
R 39	Schichtwiderstand	1 kΩ/0,25 W	WF 1 k/0,25	3	G-9
R 40	Schichtwiderstand	1,25 kΩ/0,25 W	WF 1,25 k/0,25	3	G-5
R 41	Doppel-Schicht- drehwiderstand	I 500 Ω II 100 Ω	WSD 23	4	C-10
R 42	Schichtwiderstand	<del>1,25 kΩ/0,25 W</del> <i>42R</i>	WF 1,25 k/0,25	3	G-7
R 43	Schichtwiderstand	100 Ω/0,5 W	WF 100/0,5	2	E-5
R 45	Schichtwiderstand	100 Ω/0,5 W	WF 100/0,5	3	G-8
R 46	Drahtwiderstand	250 Ω/0,5 W	WD 250/0,5	3	D-5
R 47	Schichtwiderstand	etwa 2 kΩ/0,25 W	WF .../0,25 parallel	3	D-4
R 48	Drahtwiderstand	25 Ω/0,5 W	WD 25/0,5	3	D-4
R 49	Schichtwiderstand	etwa 200 Ω/0,25 W	WF .../0,25 parallel	3	D-4
R 50	Drahtwiderstand	2,5 Ω/0,5 W	WD 2,5/0,5	3	D-4
R 52	Schichtwiderstand	etwa 20 Ω/0,25 W	WF .../0,25 parallel	3	D-3
R 53	Schichtwiderstand	etwa 0,2 Ω	95143-4,5	3	D-12
R 54	Schichtwiderstand	68,6 kΩ ± 1%/0,25 W	WF 68,6 k/1/0,25	3	D-12
R 55	Schichtwiderstand	40 Ω/0,25 W	WF 40/0,25	4	F-7
R 56	Schichtwiderstand	10 Ω/0,25 W	WF 10/0,25	4	F-7
R 57	Schichtwiderstand	5 Ω/0,1 W	WF 5/0,1	4	F-7
R 58	Schichtwiderstand	5 Ω/0,1 W	WF 5/0,1	4	F-8
R 59	Schichtwiderstand	10 Ω/0,25 W	WF 10/0,25	4	F-8
R 60	Schichtwiderstand	16 Ω/0,25 W	WF 16/0,25	4	F-8
	Schichtwiderstand	200 Ω/0,25 W	WF 200/0,25	4	H-9
	Schichtwiderstand	1 kΩ/0,25 W	WF 1 k/0,25	4	H-7
	Schichtwiderstand	60 Ω/1 W	WF 60/1	4	E-13

*Erstmalige Schaltung zur Strommessung*

Bild 2, F-5

*Umform auf 5V*

**68k**

*In der  
Leiter  
180k 11,3,3M  
Chargerbeiwert  
5V (11k 1,5V)*

Kennzeichen	Benennung	Wert	R & S-Sach-Nr.	Örtliche Lage im Gerät	
				Bild	Planquadrat
RI 1	Zwergglimmlampe	220 V	RL 210	2	F-3
Rö 1	Stabilisator		90 C 1	3	H-11
Rs A	Relais		RSS 205041	4	F-12
Rs B	Relais		RSS 205041	3	F-2
S 1	Netzschalterkombination		SRK 2	2	H-3
S 2	Spannungswähler		FD 60515	3	I-8
S 3	Stufenschalter		SRW 13420	4	C-3
S 4	Kippschalter		SR 124/4	4	C-6
S 5	Stufenschalter		SRW 13130	3	C-7
S 6	Kippschalter		SR 326	2	G-7
S 7	Kippschalter		SR 122/3	4	C-9
S 8	Stufenschalter		SRW 13120	2	E-7
Si 1	Schmelzeinsatz	1 A (für 220 ... 235 V)	1 C DIN 41571	3	I-8
T 1	Transistor		GT/2 N 268	3	G-2
T 2	Transistor		GT/2 N 268	3	G-13
T 3	Transistor		GT/2 N <del>268</del> BDX 78	4	E-12
T 4	Transistor		GT/TF 71 K	4	H-10
T 5	Transistor		GT/2 N 257	3	I-2
T 6	Transistor		GT/OC 141	3	G-9
T 7	Transistor		<del>GT/OC 77</del>	4	H-8
Tr 1	Netztransformator		95143-1.6	4	E-8

*fehlt*

*8 TF 72*

für 220 V eingesetzt

## **Garantieverpflichtung**

Wir übernehmen für Mängel, die in unseren Geräten als Folge von Fertigungs- oder Materialfehlern auftreten,

**1 JAHR GARANTIE,**

und zwar nach Maßgabe der Ziffer 5 unserer Lieferungs- und Zahlungsbedingungen.

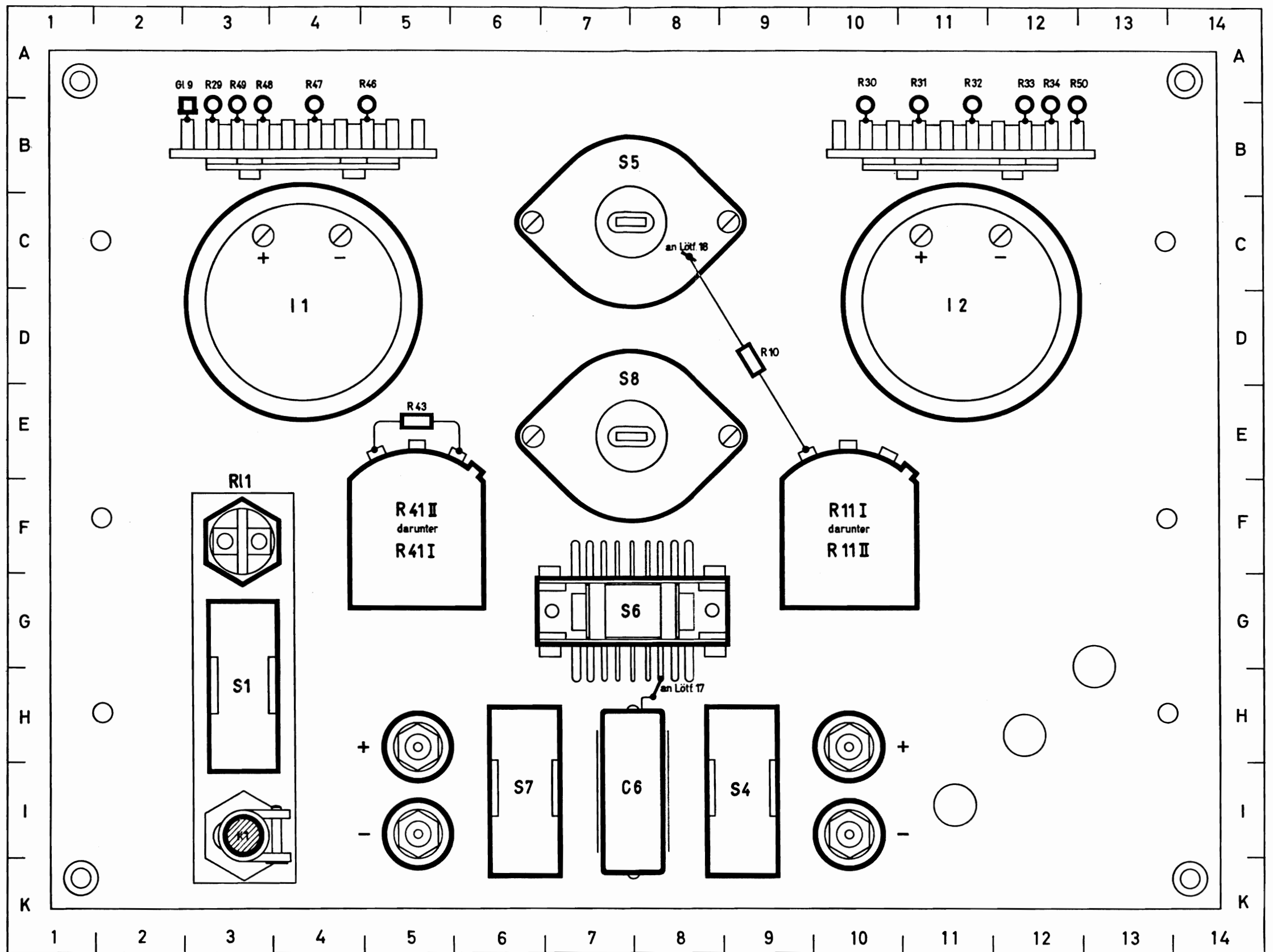
Ein Anspruch auf Wandlung oder Minderung ist ausgeschlossen. Die Gewährleistung geht nach unserer Wahl auf Instandsetzung oder Ersatz des beanstandeten Werkstückes oder Werkstückteiles. Unsere Gewährspflicht wird nur dann ausgelöst, wenn ein Mangel uns unverzüglich, spätestens innerhalb einer Woche nach Kenntnis schriftlich mitgeteilt ist und wenn innerhalb einer Woche nach Aufforderung durch uns das Werkstück frachtfrei an unser Werk abgesandt ist. Die Rückfracht vom Werk geht ebenfalls zu Lasten des Bestellers. Der Ersatz unmittelbaren oder mittelbaren Schadens ist ausgeschlossen. Die Gewährleistung erlischt, wenn von dritter Seite Veränderungen an dem Werkstück vorgenommen werden.

Plomben und Siegel des Gerätes dürfen nicht verletzt sein. Für Röhren, zu denen Sie keine Garantieunterlagen erhielten, übernehmen wir die Garantieverpflichtung. Schadhafte Röhren, für die Ihrer Meinung nach ein Garantieanspruch besteht, wollen Sie uns zur Prüfung desselben einsenden. Dabei bitten wir, unbedingt anzugeben:

Nummer, Datum und Diktatzeichen der Rechnung;  
Type und Fertigungsnummer (FNr.) des Gerätes;  
Bezeichnung des Röhrenschadens.

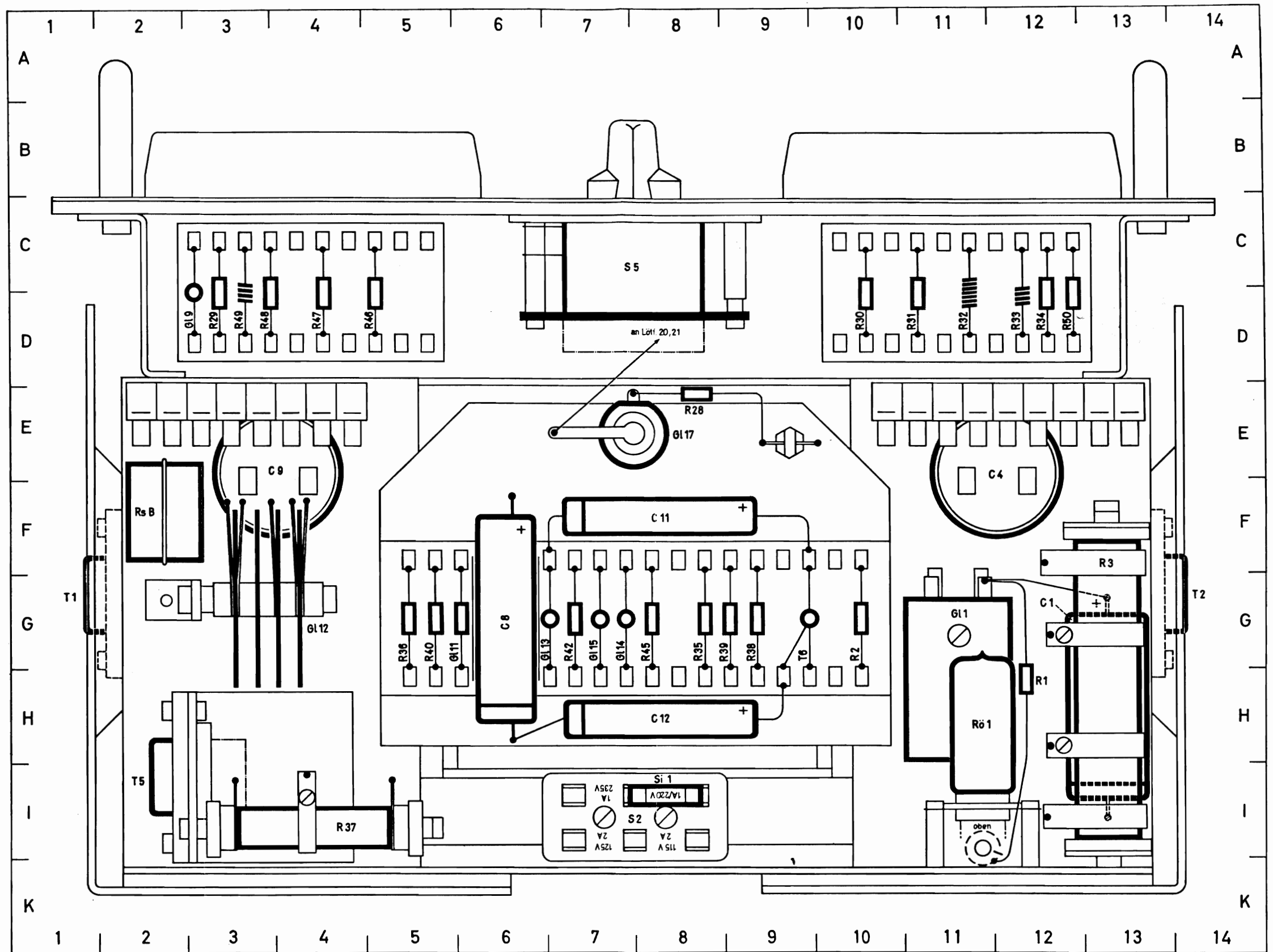
**ROHDE & SCHWARZ · MÜNCHEN**





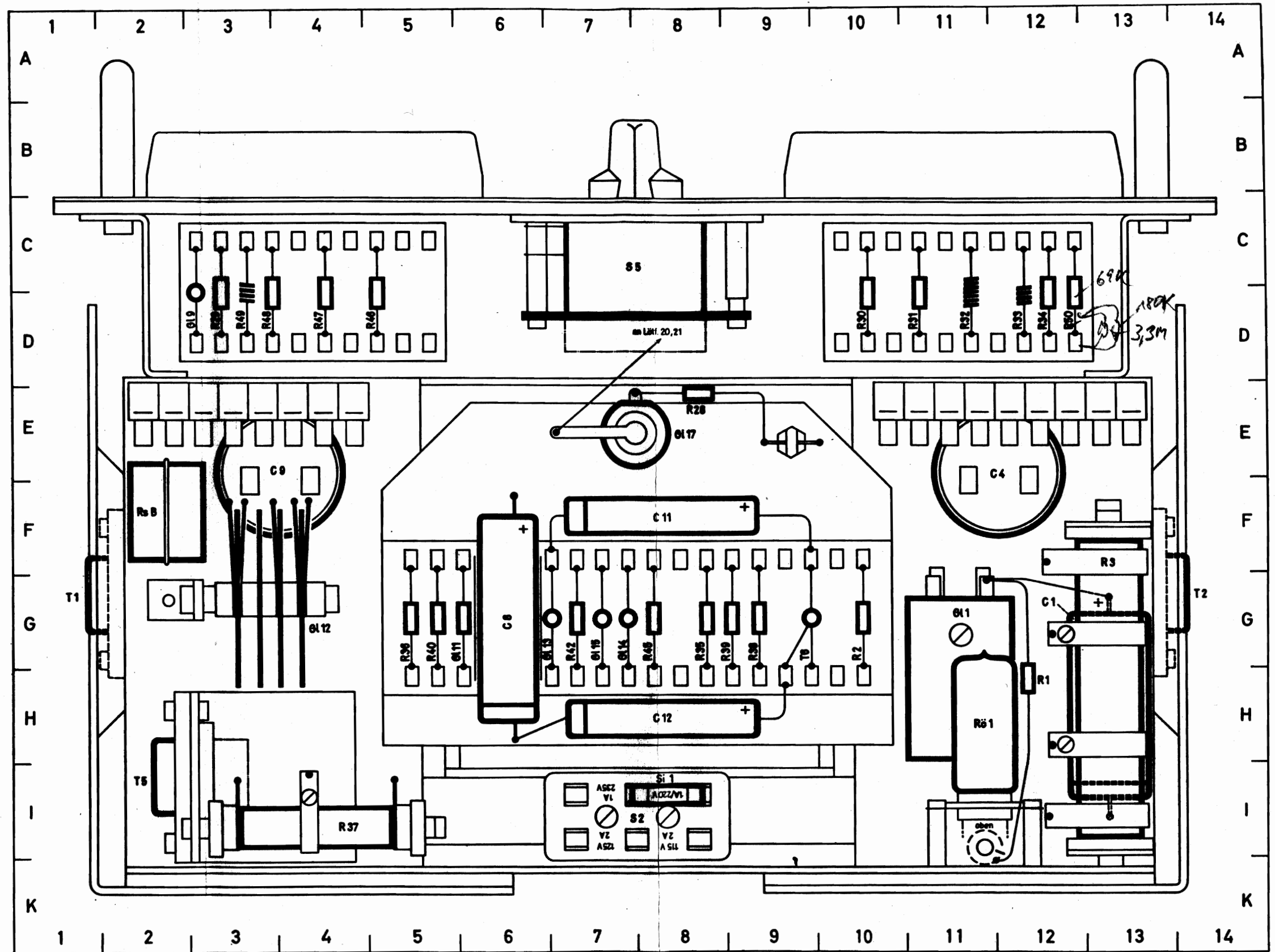
Rückseite der Frontplatte

Bild 2



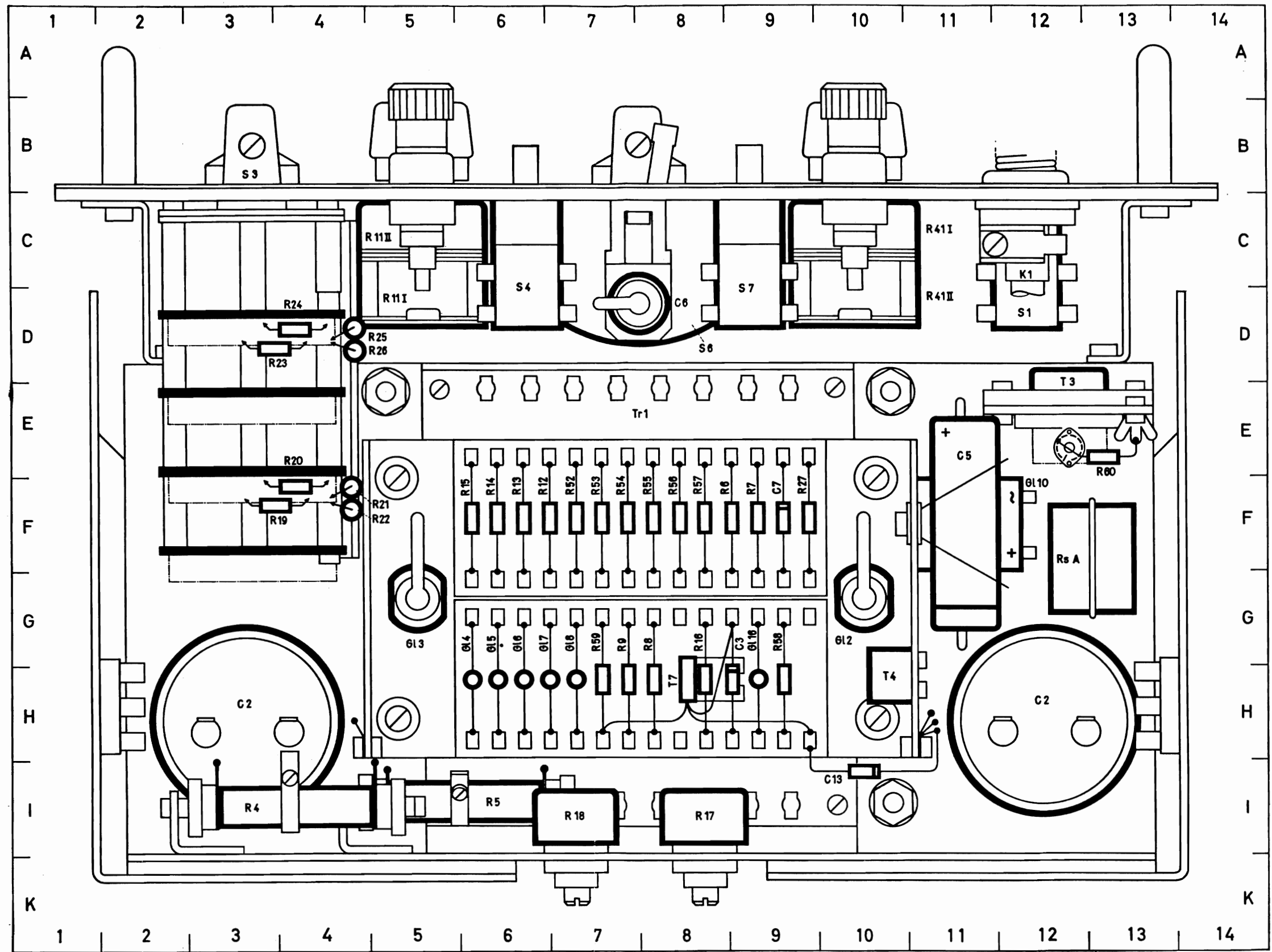
Ansicht von oben

Bild 3



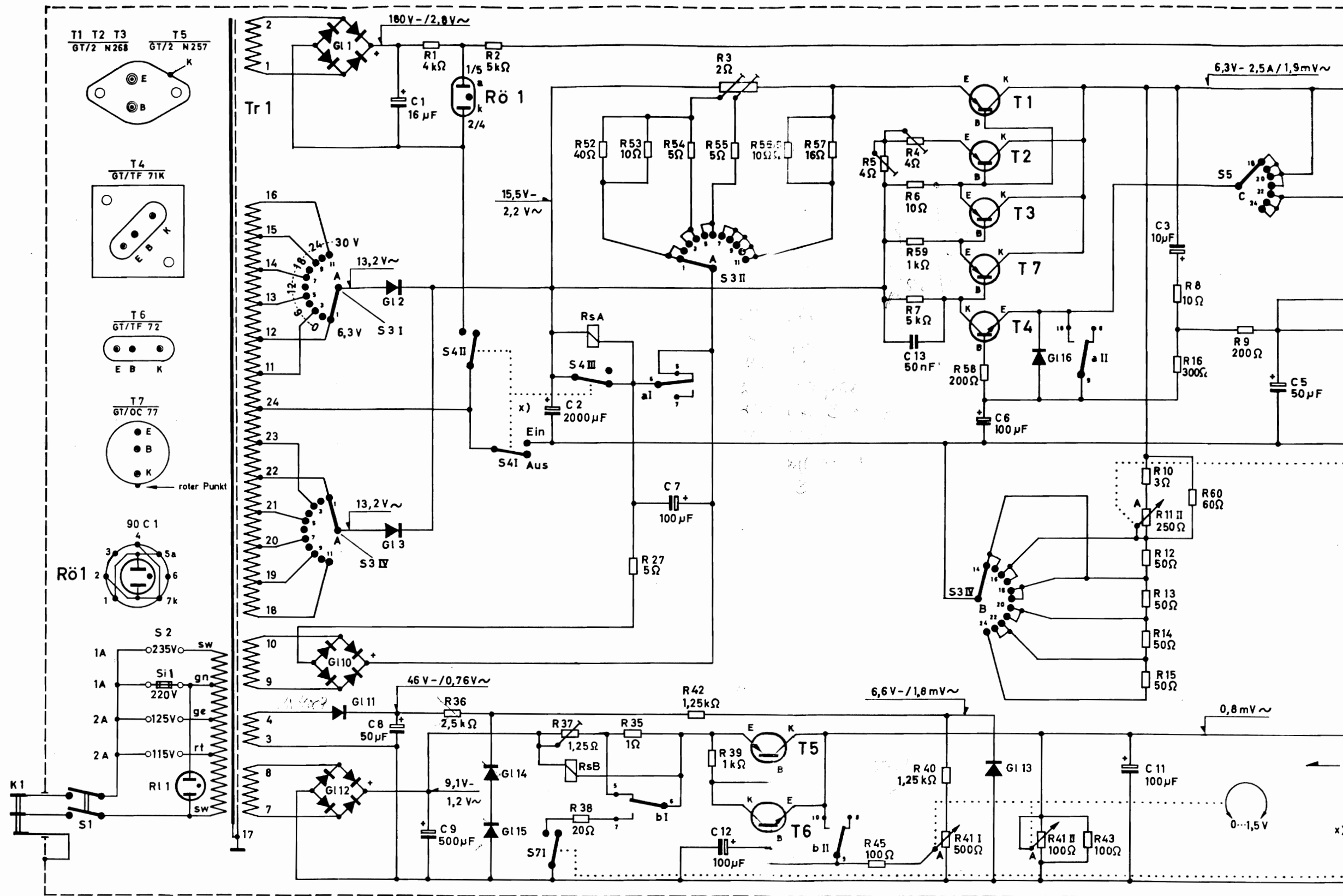
Ansicht von oben

Bild 3

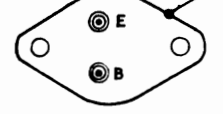


Ansicht von unten

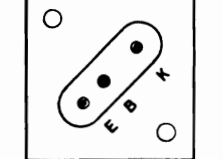
Bild 4



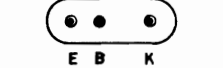
T1 T2 T3 T5  
GT/2 N268 GT/2 N257



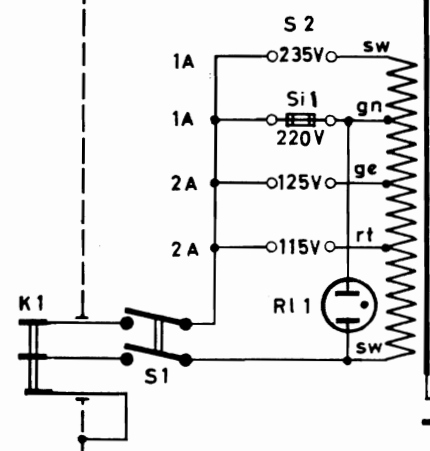
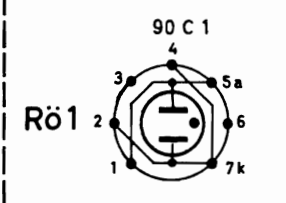
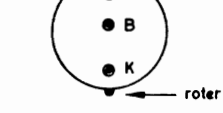
T4  
GT/TF 71K



T6  
GT/TF 72

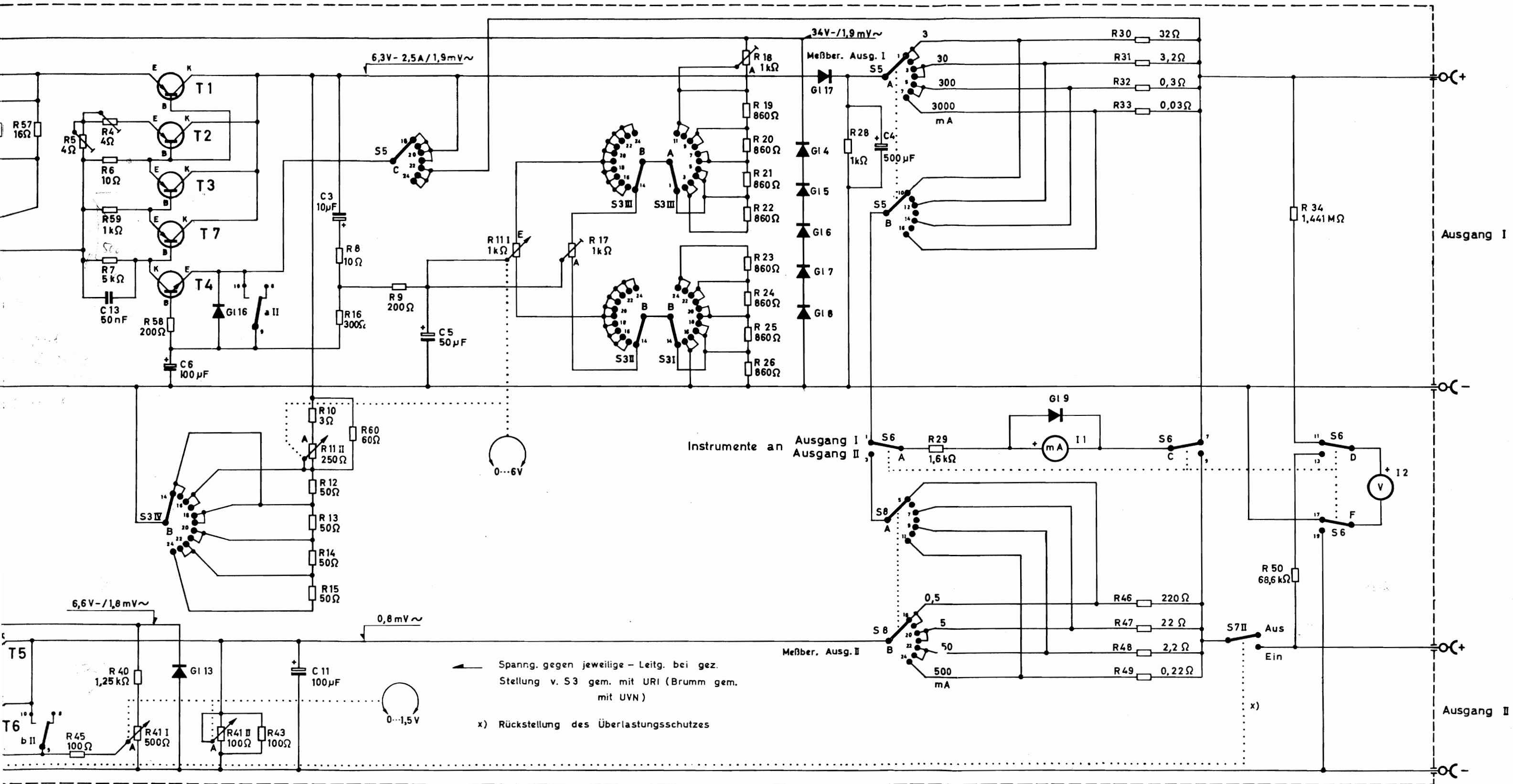


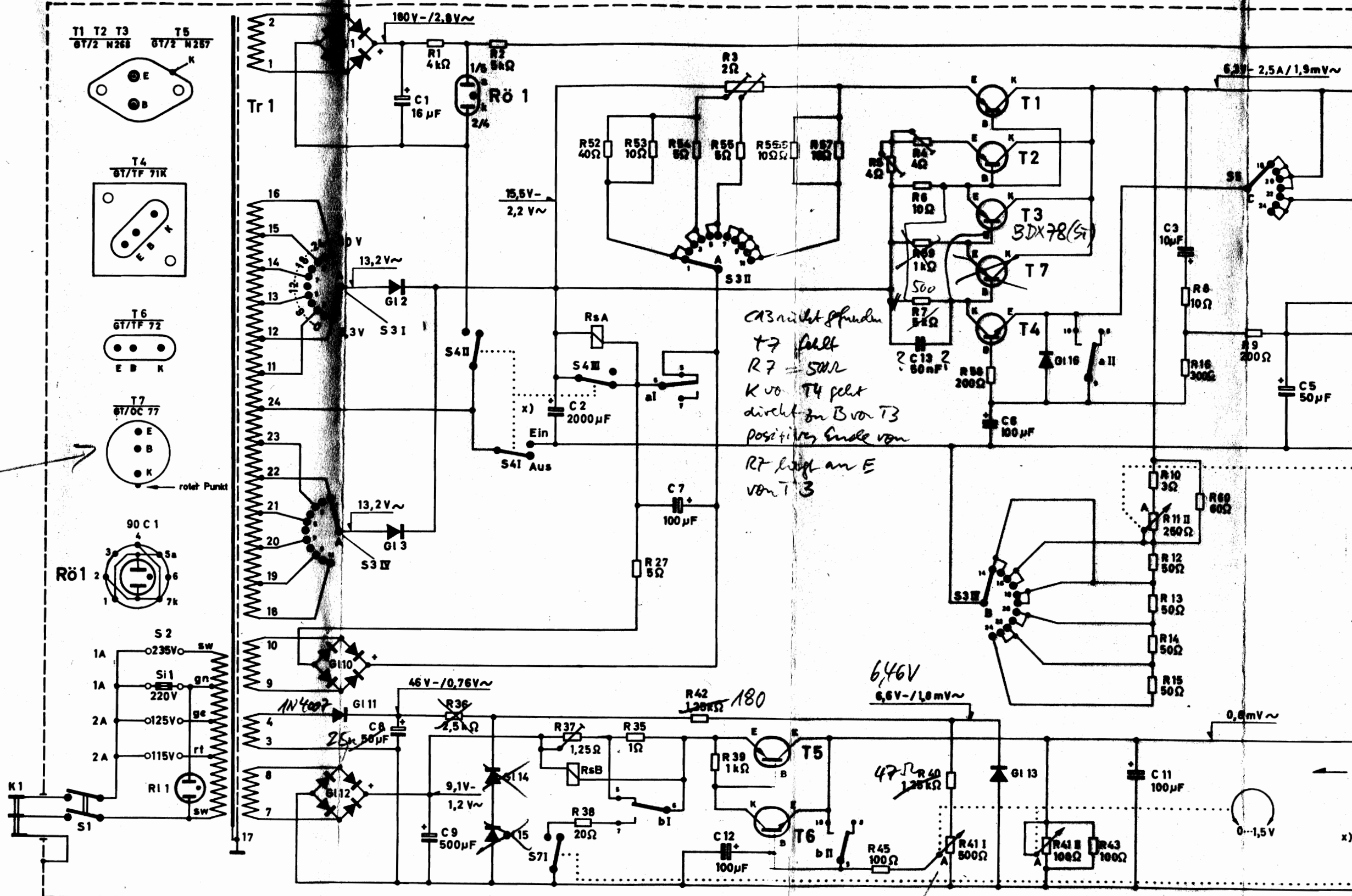
T7  
GT/OC 77



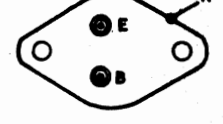
0,8 mV ~

0...1,5V x)

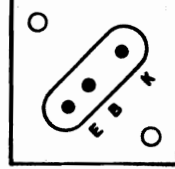




T1 T2 T3 T5  
 6T7/2 N266 6T7/2 N267



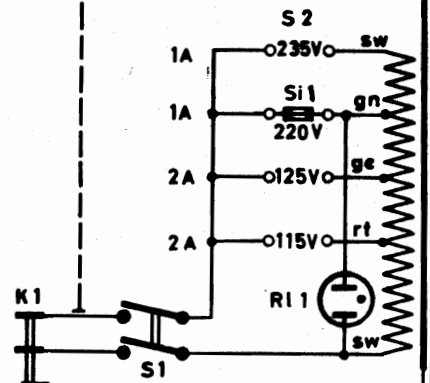
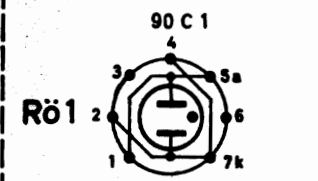
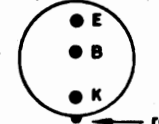
T4  
 6T7/TF 71K



T6  
 6T7/TF 72



T7  
 6T7/OC 77



Statt R36, 330  
 GL14, GL15: zu R42 (180Ω)  
 2F6,2 1N 0,8k

C13 nicht gefunden  
 T7 fehlt  
 R7 = 500  
 K von T4 fehlt  
 direkt zu B von T3  
 positiver Ende von  
 R7 liegt an E  
 von T3

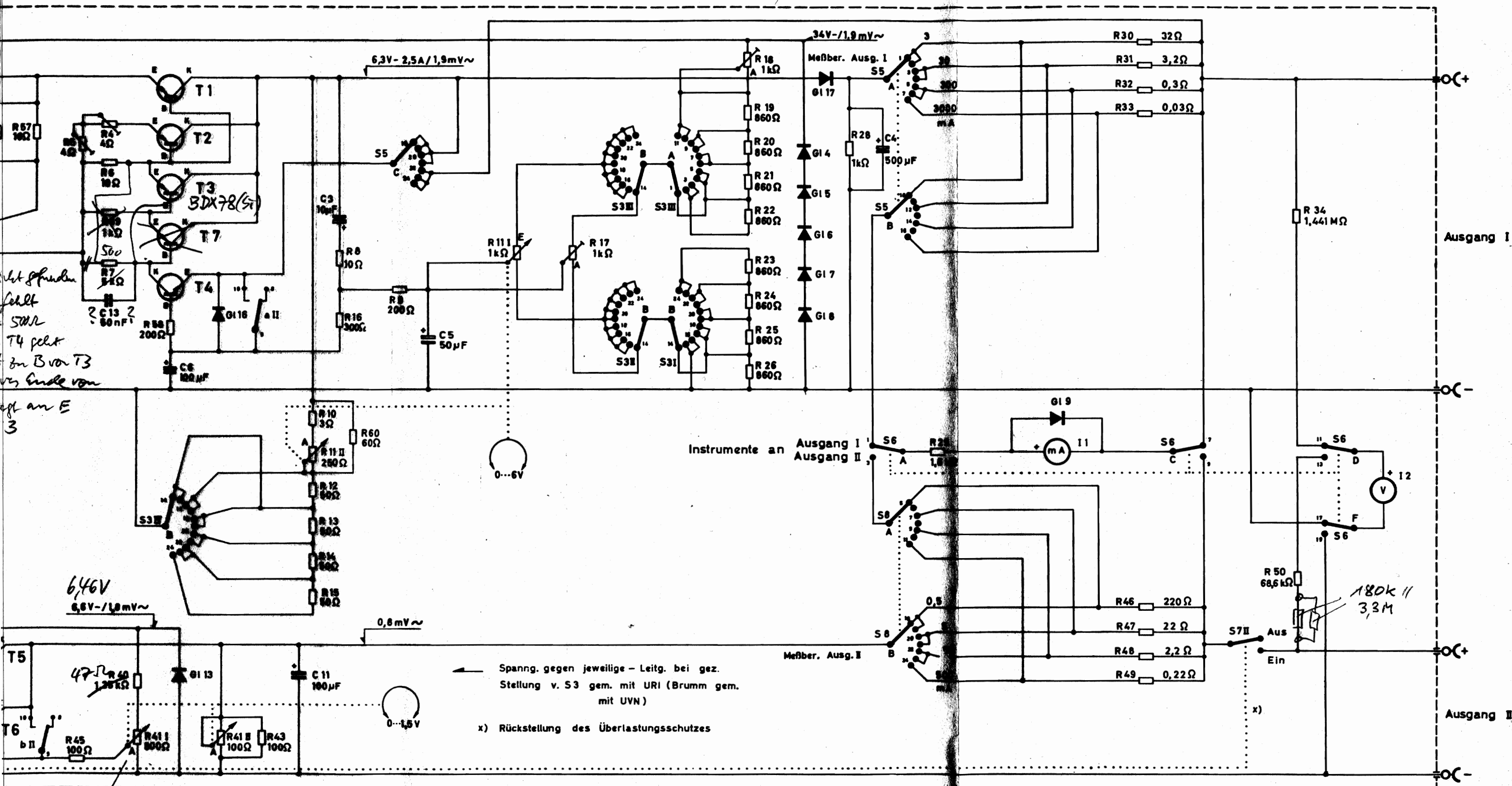
fehlt

6,46V  
 6,6V - 1,8mV

0...5,3V

0...1,5V





Wert spannen  
 fehlt  
 SWR  
 T4 geht  
 zu B von T3  
 von Ende von

geht an E  
 3

6,46V  
 6,6V-1,8mV~

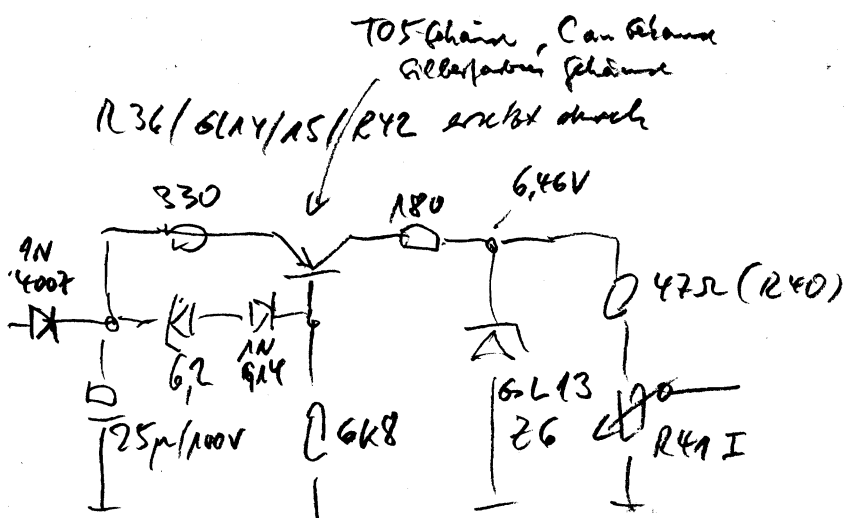
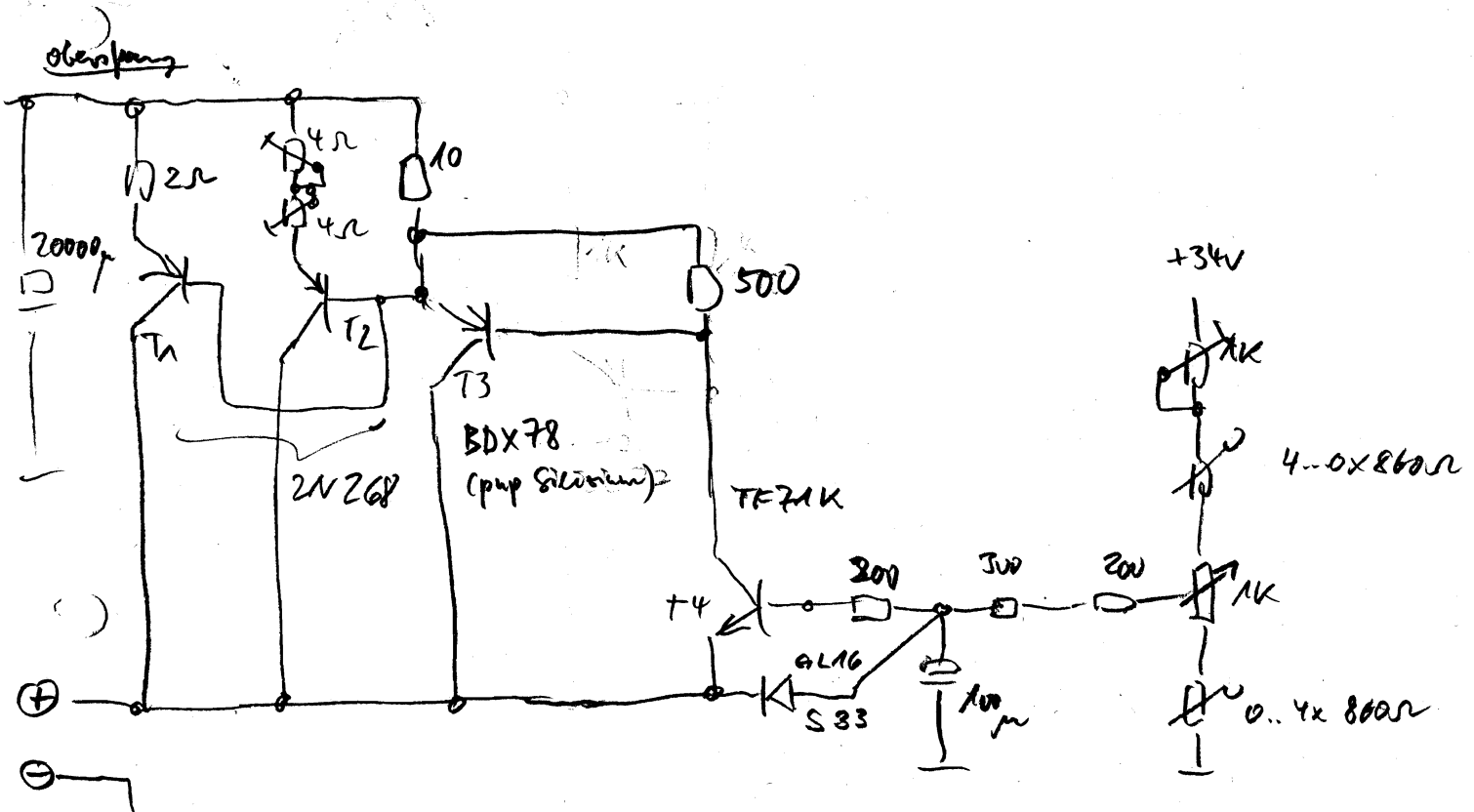
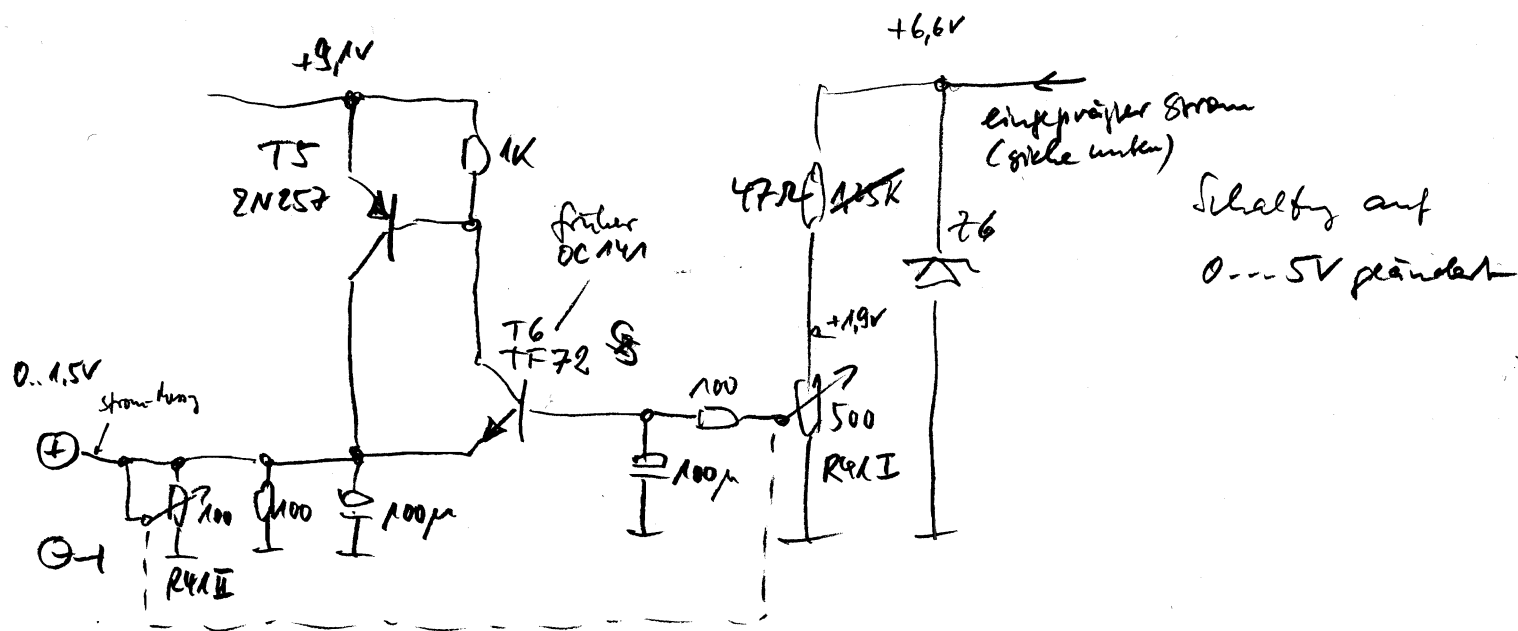
0...5,3V

Spanng. gegen jeweilige - Leitg. bei gez.  
 Stellung v. S3 gem. mit URI (Brumm gem.  
 mit UVN)

x) Rückstellung des Überlastungsschutzes

Stromlauf





NGN  
 BN 95143  
 FR. M750/25

